

Argo Libro

Design by Estel R&D

Argo Libro è un tavolo salvaspazio di grandi dimensioni richiudibile in 40 cm, può essere usato per conferenze, riunioni, lavori di gruppo e training, dando agli spazi un'ampia flessibilità d'utilizzo. Il sistema di chiusura meccanico rende questo tavolo facilmente manovrabile da una persona sola. Una volta richiuso passa con facilità da porte e ascensori e può essere riposto anche in piccoli ambienti.



DESCRIZIONE TECNICA



Piano

Piani G90 realizzati in particelle di legno sp. 30 mm, nobilitati melaminici con superfici antigraffio e antiriflesso, sono bordati in ABS.

Piani Bordo Ergo in MDF, sp. 30 mm, con superficie in melamina; bordi a vista con trattamento protettivo superficiale trasparente.

Piani in Essenza, sp. 30 mm; bordi a vista in Essenza.

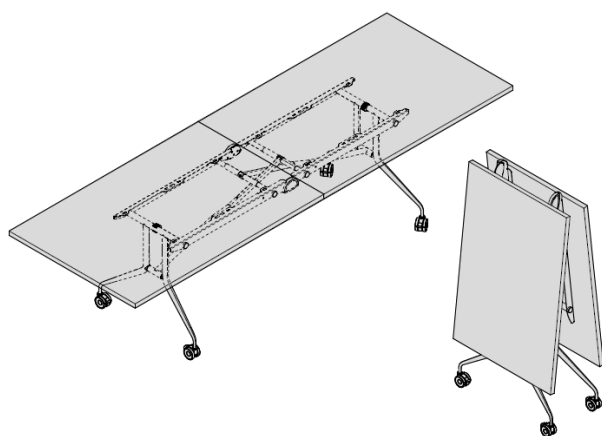
Angoli stondati; i piani presentano su tutto il perimetro una elegante rastrematura verso il bordo.

Struttura e gambe

Struttura e gambe in metallo verniciato o cromato.

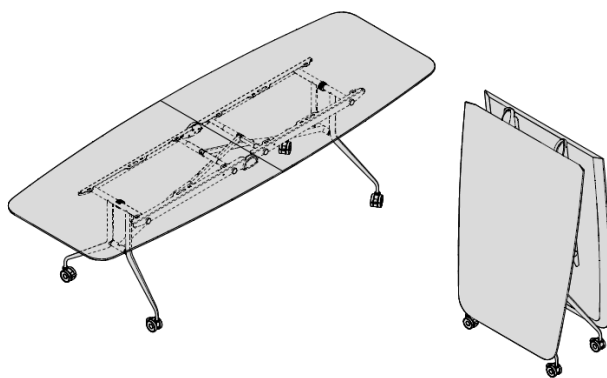


DIMENSIONI



Tavolo meeting pieghevole
con bordo G90

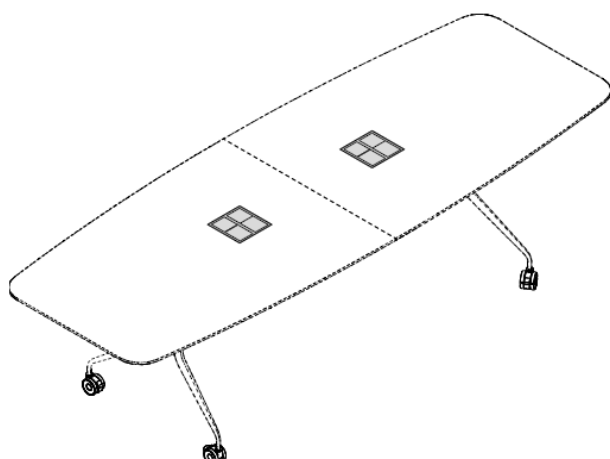
W285 x D100 x H74



Tavolo meeting pieghevole
con bordo Ergo

W285 x D80/100 x H74

ELETTRIFICAZIONE



Top access

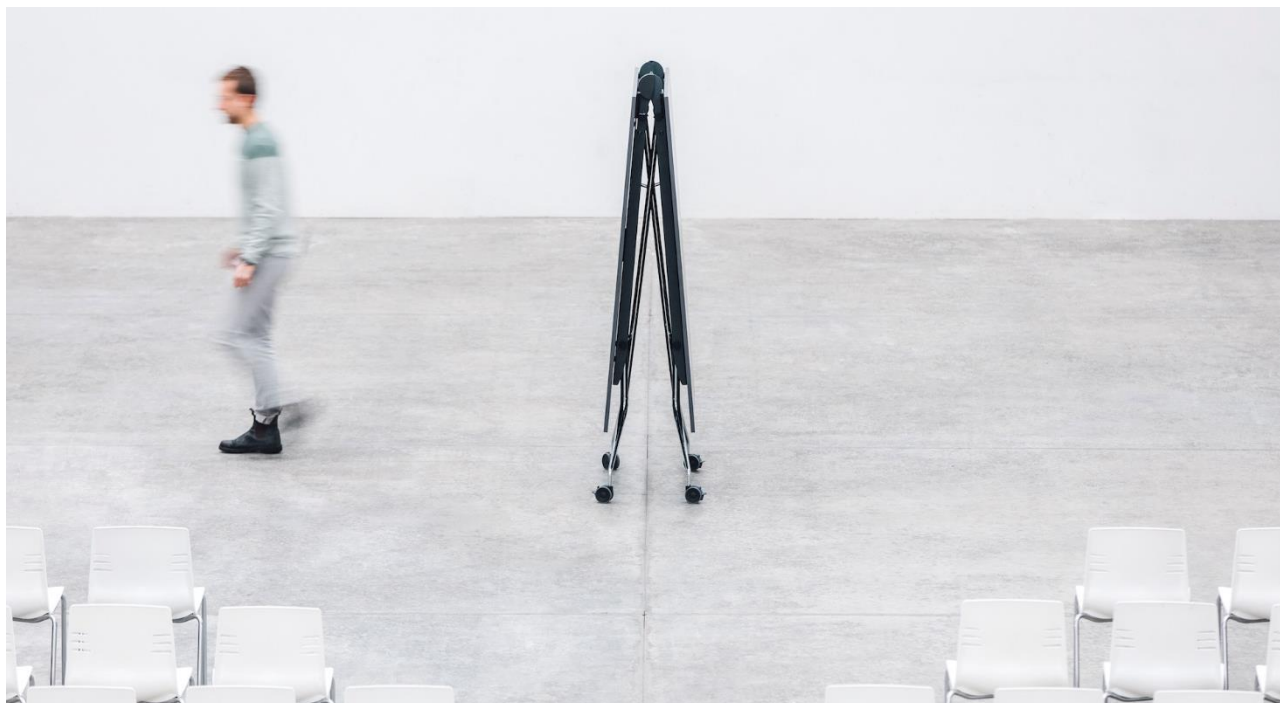
Coppia di top access con 2
prese elettriche Schuko
integrate



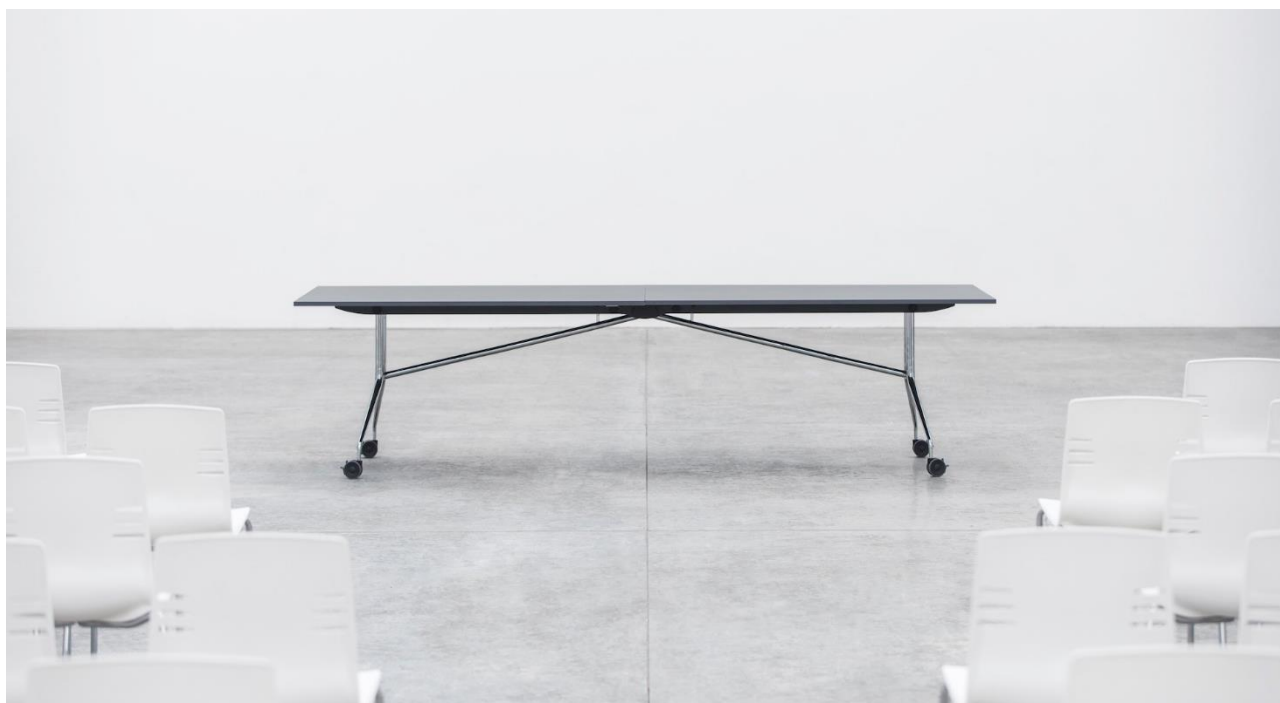
Tavolo meeting pieghevole con bordo Ergo.



Tavolo meeting pieghevole con bordo G90.



Tavolo meeting pieghevole con bordo G90.



Tavolo meeting pieghevole con bordo G90.

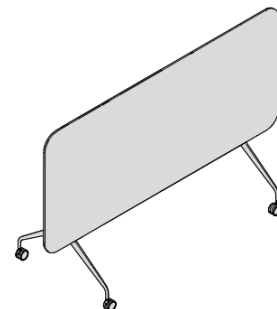
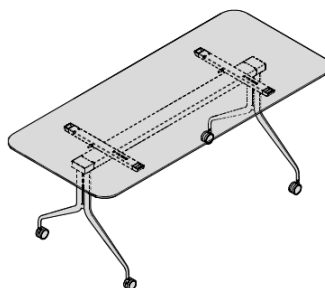
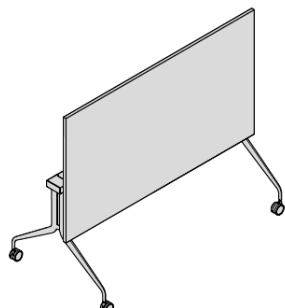
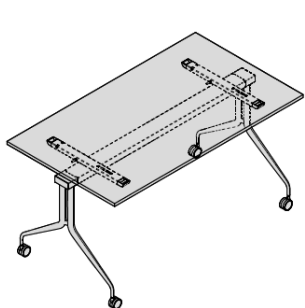
Argo Tilting

Design by Estel R&D

Tavolo robusto e sicuro caratterizzato da un sistema di ribaltamento del piano salva spazio. Facile da movimentare, consente anche a una sola persona di organizzare gli ambienti di utilizzo, siano essi uffici, stanze training o sale conferenze. Le due leve di sgancio del piano sono pensate per consentire un utilizzo facile ed ergonomico del tavolo.



DIMENSIONI



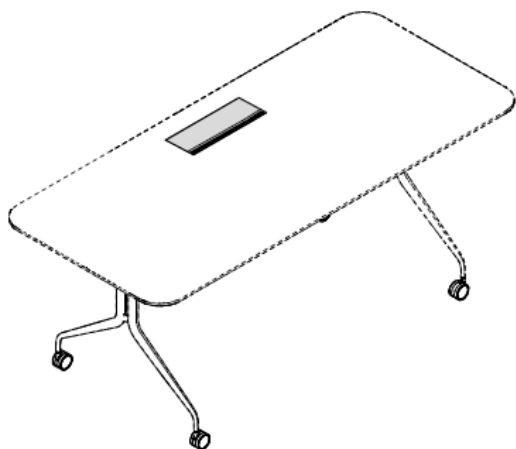
Tavolo meeting ribaltabile
con bordo G90

W140 x D80 x H74
W160 x D80 x H74
W180 x D80 x H74

Tavolo meeting ribaltabile
con bordo Ergo

W140 x D80 x H74
W160 x D80 x H74
W180 x D80 x H74

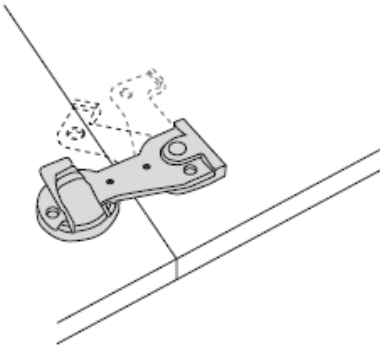
ELETTRIFICAZIONE



Top access

Top access cornice con
vaschetta portacavi

ACCESSORI



Coppia di agganci per
collegamento piani (solo per piani in
nobilitato G90)



Tavolo meeting ribaltabile con boirdo G90.



Tavolo meeting ribaltabile con boirdo G90.



HEADQUARTER

Estel Group srl
Via Santa Rosa 70
36016 Thiene (VI) – Italy
Tel. +39 0445 389611
Fax +39 0445 808801
www.estel.com

Le informazioni riportate si basano
sugli ultimi listini pubblicati.
L'Azienda si riserva il diritto di
apportare modifiche ai prodotti
senza preavviso.

ESTEL rev. 03_11/2019
