

Articolo:**BANCO A PARETE, COMPONENTI E CONFIGURAZIONI**

BUFFET è un sistema innovativo composto da banco, pensili, mensole, colonne e pratici contenitori: una serie di *utilities* ideali per aree bar, caffetterie, self service o ristoranti.

Il banco può essere liberamente attrezzato con contenitori, cestoni, cassetti e basi tecniche per l'alloggiamento di vari elettrodomestici. Il piano di lavoro e appoggio è idrorepellente ed è predisposto per l'inserimento di lavelli, miscelatori, piani di cottura ad induzione, multiprese a scomparsa o top access per l'alimentazione elettrica e la connessione alla rete. Frigoriferi a cassetto, sottopiano, forni a microonde, forni combinati, lavastoviglie, erogatori d'acqua e macchine per il caffè possono essere alloggiati nelle basi tecniche e nelle apposite colonne. L'integrazione di funzionali contenitori pensili e mensole a giorno consente di realizzare dal più semplice al più complesso spazio ristoro: bar - caffetteria - self service - ristoranti.

CARATTERISTICHE TECNICHE

Sono disponibili:

1. Banchi a parete solo con mensole o mensole e carter;
2. Banchi a parete con contenitori (basi) a terra.

Le composizioni vengono completate con l'aggiunta di colonne, mensole- ripianetti a parete e moduli pensili.

Tutte le composizioni con una o più basi devono sempre prevedere una coppia di fianchi terminali aggiuntivi (in Nobilitato, Laccato sablè o Essenza legno).

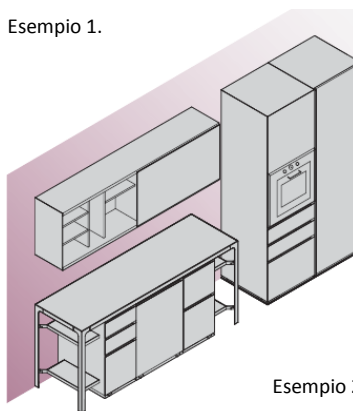
Le composizioni con una o più colonne non necessitano di fianchi aggiuntivi ma si possono prevedere con i fianchi terminali in Laccato sablè o Essenza legno.

Tutti i componenti metallici seguono la finitura scelta per la struttura del MORE; disponibili le finiture metallo verniciato o Luxury (con una maggiorazione).

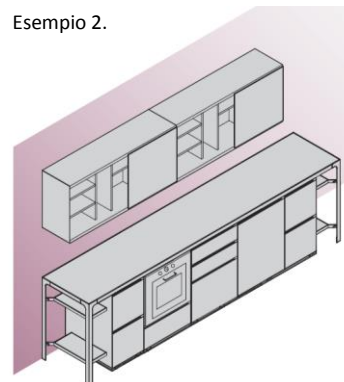
In assenza della struttura MORE la finitura si intende in metallo verniciato Titanio.



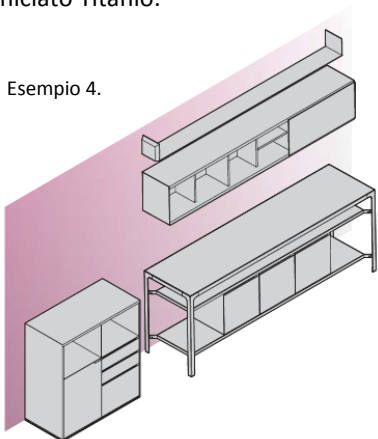
Esempio 1.



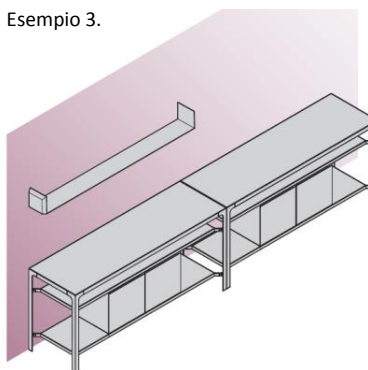
Esempio 2.



Esempio 4.

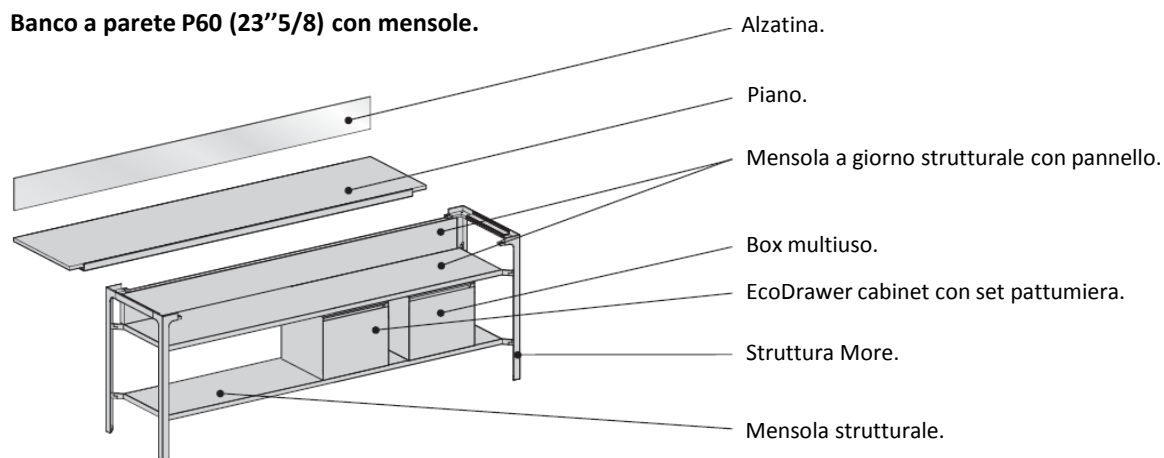


Esempio 3.

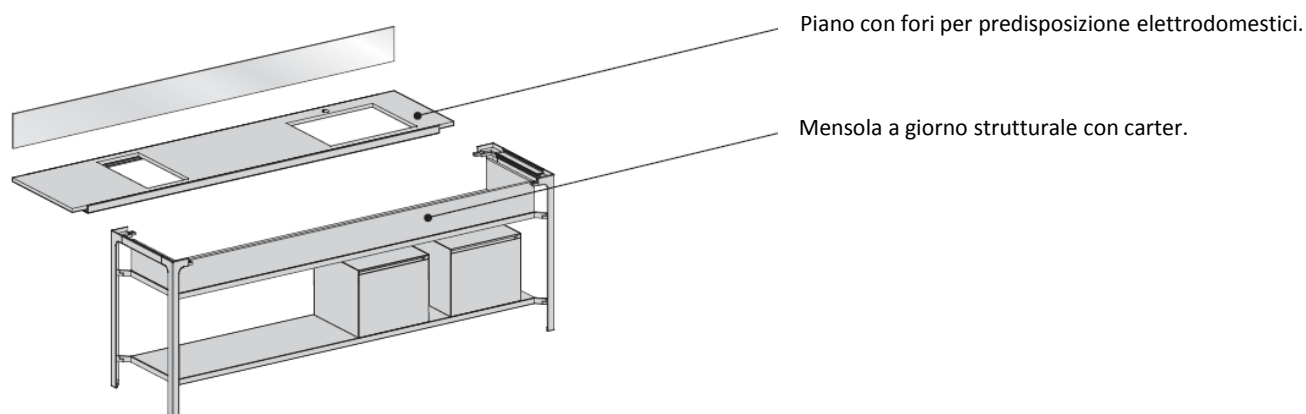


TIPOLOGIE DI BANCHI.

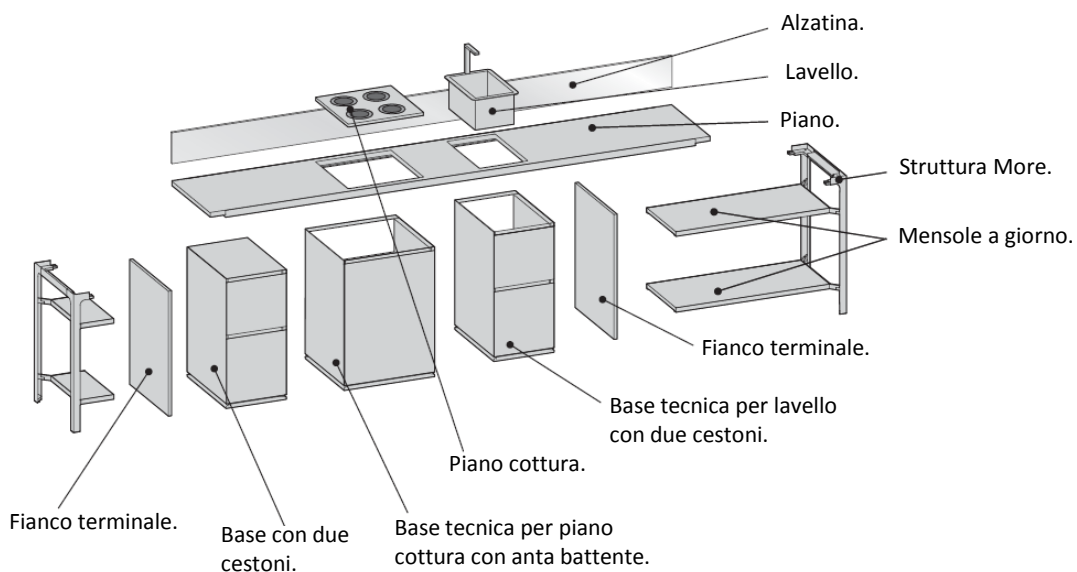
Banco a parete P60 (23"5/8) con mensole.

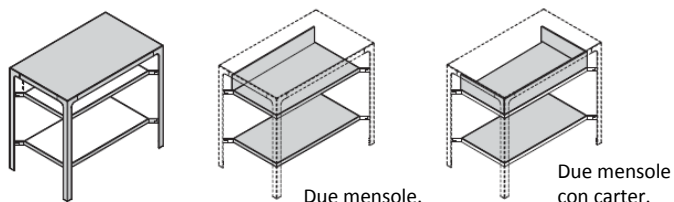


Banco a parete P60 (23"5/8) con mensole e carter.



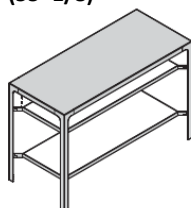
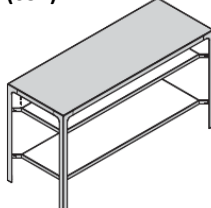
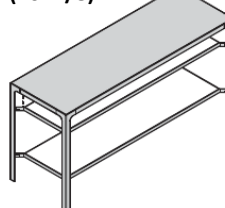
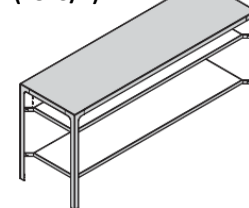
Banco a parete P60 (23"5/8) con contenitori a terra.



1) BANCO A PARETE CON MENSOLE E CARTER.**DIMENSIONI****Banco L 100 (39"3/8)**

Tutti i banchi raffigurati:

- sono disponibili con due mensole o con due mensole e carter (vedi esempio Banco L100);
- sono consigliati per piani con foro per predisposizione elettrodomestici;
- per tutti i banchi raffigurati, in caso di mensole in Ceramica, il carter sarà Laccato Sablè.

Banco L 120 (4"1/4)**Banco L 140 (55"1/8)****Banco L 160 (63")****Banco L 180 (70"7/8)****Banco L 200 (78"3/4)****FINITURE****Struttura:**

Metallo verniciato: Bianco Neve opaco o lucido, Bianco UE lucido, Silver lucido, Titanio opaco, Green Black opaco, Brown opaco, Carbon Glacè opaco, Rosso Alfa lucido.

Metallo Luxury: Cromato, Nero Nichel lucido, Bronzo opaco, Ottone Fiammato opaco, Ottone Antico opaco, Peltro Quarzo, Cobalto Brunito.

Piano:

Laminato: Bianco Neve, Rovere, Bianco Fenix.

Acciaio Inox.

Ceramica: Calacatta Matt, Calacatta Glossy, Statuario Soft, Statuario Glossy, Le Roche Ecrù, Ardoise Ecrù, Ardoise Noir, Nero Marquinia, Le Roche Grey, Industrial Ivory, Industrial Plomb.

Vetro acidato retrolaccato: Bianco, Silver, Titanio, Brown, Rosso Alfa.

Mensole per banco e carter:

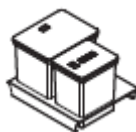
Nobilitato: Bianco UE, Silver, Titanio, Delavè, Comfort, Bianco Neve, Magnolia, Rovere 2017, Eucalipto, Abete Colour White.

Laminato: vedi finiture per il piano.

Laccato sablè, disponibile nei vari colori a campionario.

Essenza legno: Magnolia, Abete Colour White, Rovere Nuvola, Rovere Naturale 2016, Rovere tinto Nero, Rovere tinto Grigio, Noce Americano, Eucalipto, Zebrano Brown, Ebano.

Ceramica: vedi finiture per il piano.

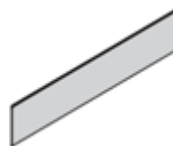
ACCESSORI**Contenitori.**

Set pattumiera per box.

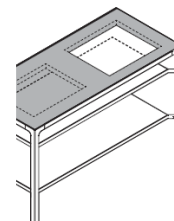


L 46 (18"1/8)
P 44,5 (17"1/2)
H 46,5 (18"1/4)

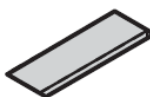
Box multiuso
(nobilitato, laccato, essenza).



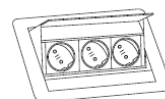
Alzatina
(finiture per piano).



Foro elettrodomestici.

Elettificazione.

Top access
(laminato, laccato).

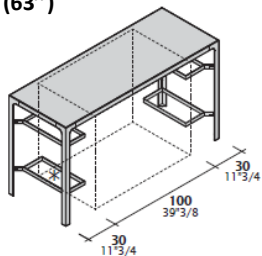


Multiprese.

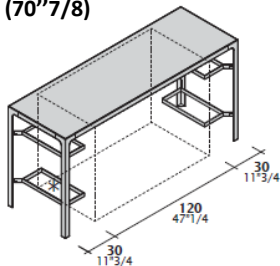
2) BANCO A PARETE CON BASI A TERRA.

DIMENSIONI

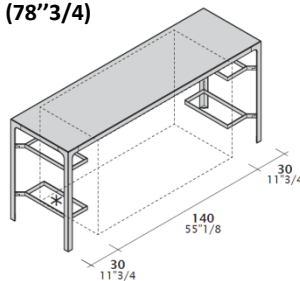
Banco L 160
(63")



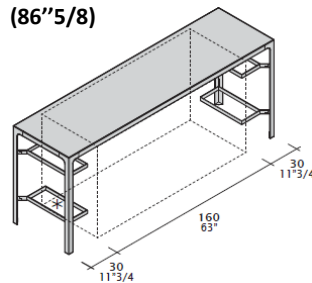
Banco L 180
(70"7/8)



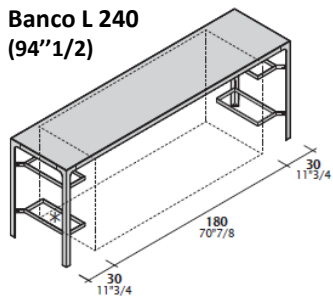
Banco L 200
(78"3/4)



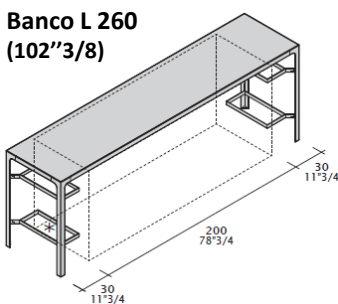
Banco L 220
(86"5/8)



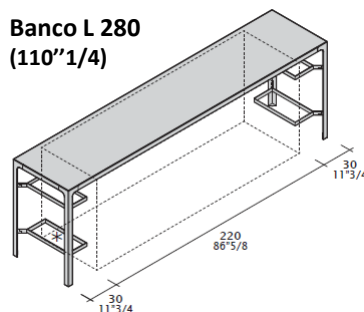
Banco L 240
(94"1/2)



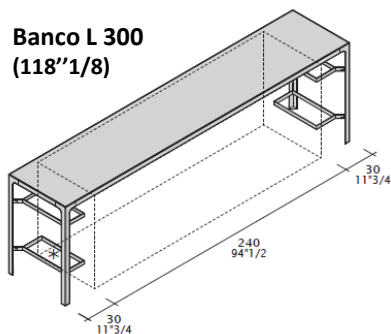
Banco L 260
(102"3/8)



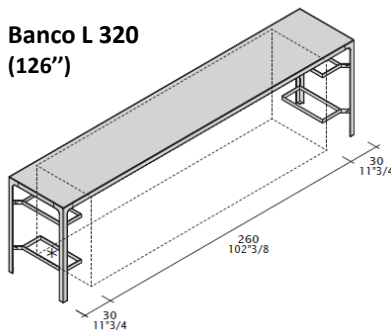
Banco L 280
(110"1/4)



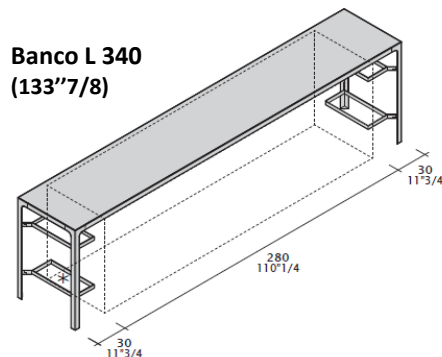
Banco L 300
(118"1/8)



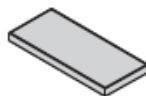
Banco L 320
(126")



Banco L 340
(133"7/8)

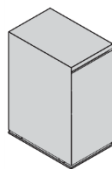


Tutti i banchi raffigurati sono dotati di 4 mensole L30 (11"3/4).

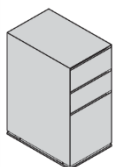


BASI SEMPLICI PER BANCO - P60 (23"5/8) , H90 (35"5/8)

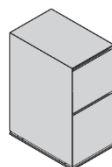
L40 (15"3/4)



Anta
battente.

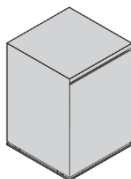


2 cassetti e
1 cestone.

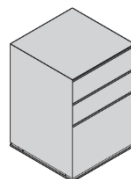


2 cestoni.

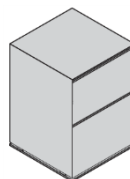
L60 (23"5/8)



Anta
battente.

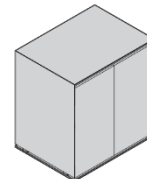


2 cassetti e
1 cestone.

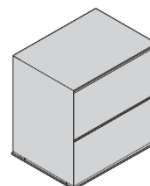


2 cestoni.

L80 (31"1/2)

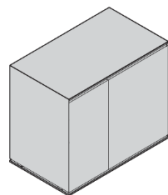


Anta
battente.



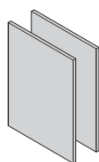
2 cestoni.

L100 (39''3/8)

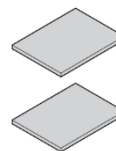


Ante battenti:
L60 (23''5/8)
+ L40 (15''3/4).

ACCESSORI BASI SEMPLICI



Coppia di fianchi terminali.
(nobilitato, laccato, essenza).

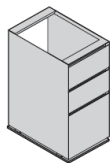


Mensole interne.
L40 (15''3/4)
L60 (23''5/8)
L80 (31''1/2)
L100 (39''3/8)

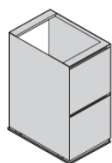
(telaio verniciato).

BASI TECNICHE PER BANCO - P60 (23''5/8) , H90 (35''3/8)

L 40 (15''3/4)

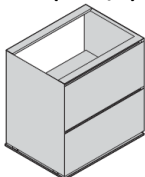


Per piano cottura.

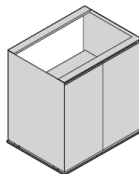


Per piano cottura o per lavello.

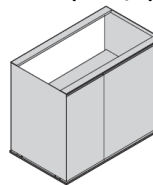
L 80 (31''1/2)



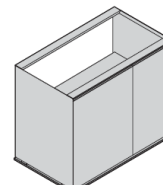
Per piano cottura o per lavello.



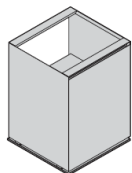
L 100 (39''3/8)



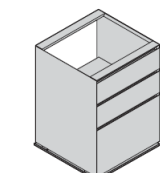
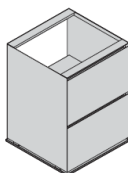
Per piano cottura o per lavello.



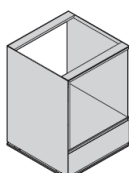
L 60 (23''5/8)



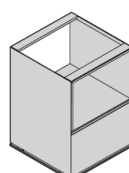
Per piano cottura o per lavello.



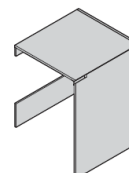
Per piano cottura.



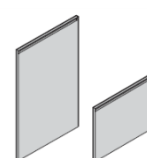
Per lavastoviglie o per forno.



Per forno compatto o per frigo a cassetto.

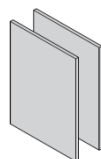


Per frigo isolato.



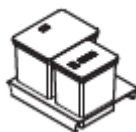
ANTA per frigo, lavastoviglie, frigo cassetto.

ACCESSORI BASI TECNICHE



Coppia di fianchi terminali.

Contenitori.



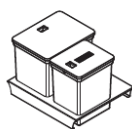
Set pattumiera per box.



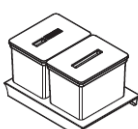
L 46 (18''1/8)
P 44,5 (17''1/2)
H 46,5 (18''1/4)

Box multiuso
(nobilitato, laccato, essenza).

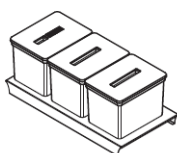
Set pattumiere per cestoni.



L40
(15''3/4)

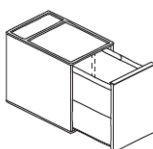


L60
(23''5/8)

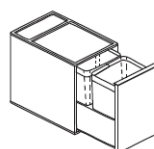


L80
(31''1/2)

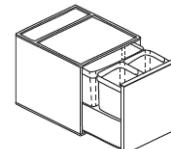
Set pattumiere per anta battente.



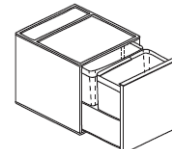
21 litri



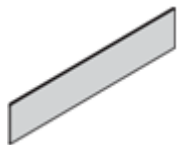
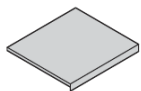
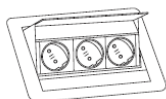
10+10 litri



10+10+16 litri



16+21 litri

ACCESSORI BASI TECNICHEAlzatina
(finiture per piano).Protezione fondo
cassetto.**Elettrificazione.**

Multiprese.

FINITURE**Struttura:**

Metallo verniciato: Bianco Neve opaco o lucido, Bianco UE lucido, Silver lucido, Titanio opaco, Green Black opaco, Brown opaco, Carbon Glacè opaco, Rosso Alfa lucido.

Metallo Luxury: Cromato, Nero Nichel lucido, Bronzo opaco, Ottone Fiammato opaco, Ottone Antico opaco, Peltro Quarzo, Cobalto Brunito.

Piano:

Laminato: Bianco Neve, Rovere, Bianco Fenix.

Acciaio Inox.

Ceramica: Calacatta Matt, Calacatta Glossy, Statuario Soft, Statuario Glossy, Le Roche Ecrù, Ardoise Ecrù, Ardoise Noir, Nero Marquinia, Le Roche Grey, Industrial Ivory, Industrial Plomb.

Vetro acidato retrolaccato: Bianco, Silver, Titanio, Brown, Rosso Alfa.

Mensole L30 per banco / mensole interne per basi:

Nobilitato: Bianco UE, Silver, Titanio, Delavè, Comfort, Bianco Neve, Magnolia, Rovere 2017, Eucalipto, Abete Colour White.

Laminato: vedi finiture per il piano.

Laccato sablè, disponibile nei vari colori a campionario.

Essenza legno: Magnolia, Abete Colour White, Rovere Nuvola, Rovere Naturale 2016, Rovere tinto Nero, Rovere tinto Grigio, Noce Americano, Eucalipto, Zebrano Brown, Ebano.

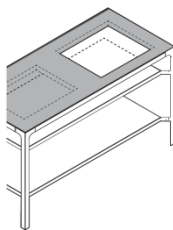
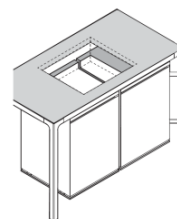
Ceramica: vedi finiture per il piano.

Basi semplici e tecniche:

Nobilitato: Abete Bianco, Rovere, Eucalipto.

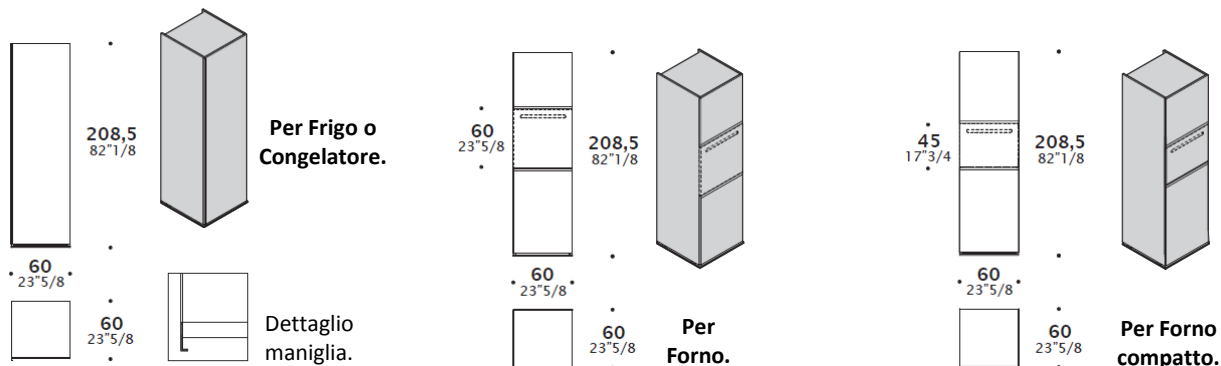
Laccato Sablè, disponibile nei vari colori a campionario.

Essenza legno: vedi finiture per mensole.

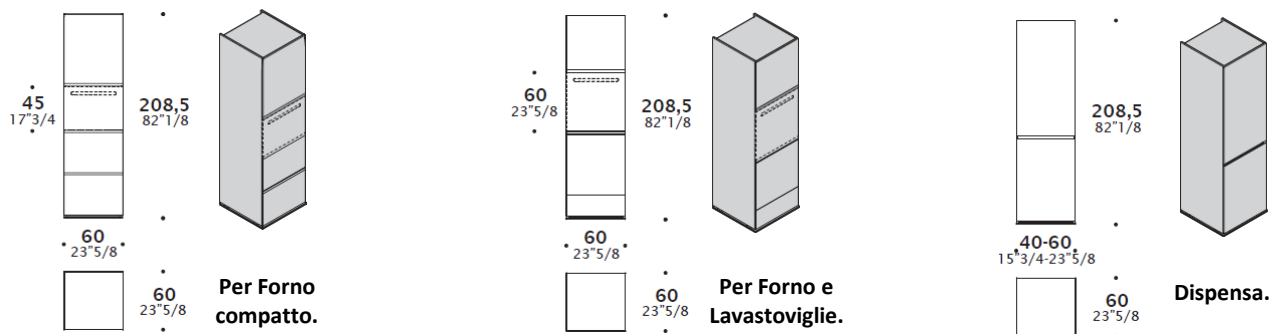
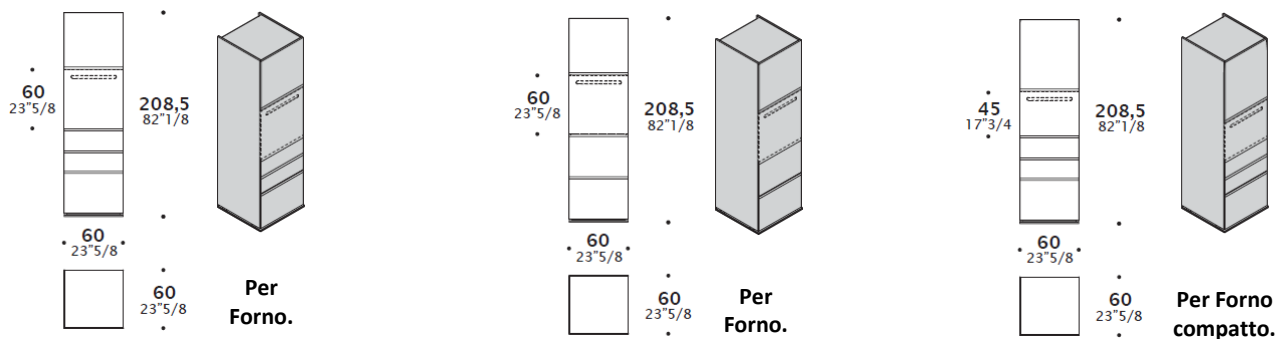
Fori predisposizione elettrodomestici.Per lavelli e
piani cottura.Per inserimento
fra due basi.

3) ELEMENTI PER COMPOSIZIONI.

COLONNE L40 (15''3/4) / L60 (23''5/8)



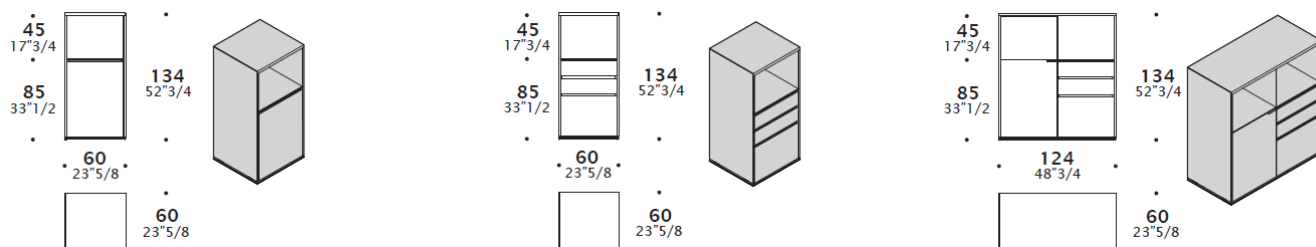
L'anta della colonna è intera; disponibile anche con due ante.

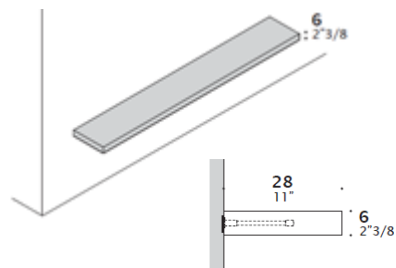
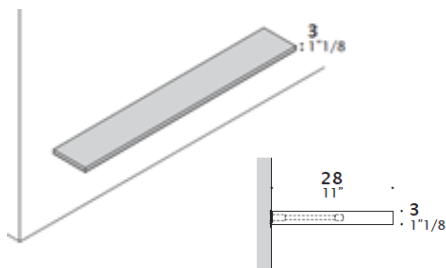


Solo per lavastoviglie STC75 Smeg.

COLONNE H134 (52''3/4).

Il vano a giorno può essere utilizzato per inserimento forno compatto oppure per alloggiamento macchina caffè o erogatore acqua.



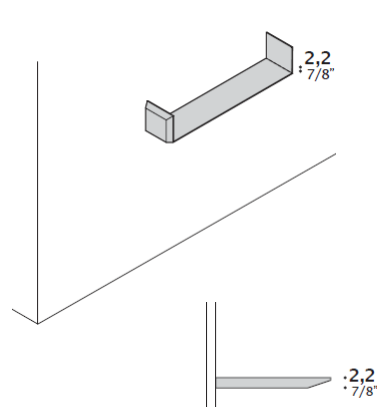
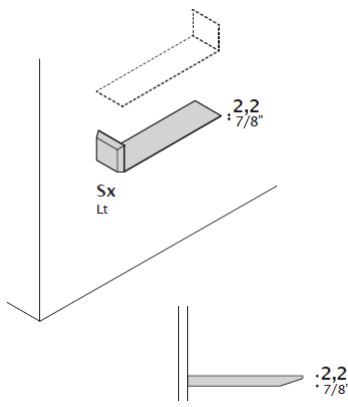
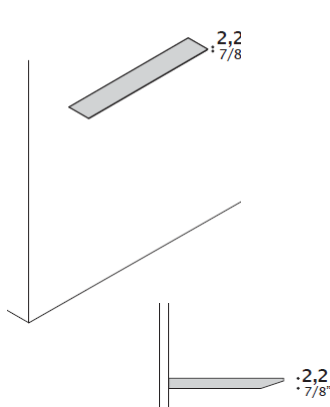
MENSOLE E RIPIANETTI**Mensole per muro.****Lunghezza:**

100 (39''3/8) - 120 (47''1/4) - 140 (55''1/8) - 160 (63'') - 180 (70''7/8) - 200 (78''3/4) - 220 (86''5/8) -
240 (94''1/2) - 260 (102''3/8) - 280 (110''1/4) - 300 (118''1/8) - 320 (126'')

Ripianetti.

P 21 (8''1/4)

L 80 (31''1/2) - 120 (47''1/4) - 160 (63'') - 200 (78''3/4)

**FINITURE****Colonne:**

Nobilitato: Abete Bianco, Rovere, Eucalipto.

Laccato Sablè, disponibile nei vari colori a campionario.

Essenza legno: Magnolia, Abete Colour White, Rovere Nuvola, Rovere Naturale 2016, Rovere tinto Nero, Rovere tinto Grigio, Noce Americano, Eucalipto, Zebrano Brown, Ebano.

Mensole e ripianetti:

Laccato Sablè, disponibile nei vari colori a campionario.

Essenza legno: vedi finiture per colonne.



MODULI PENSILI**ANTE SCORREVOLI**

Ogni modulo pensile può montare più combinazioni di ante, seguendo le regole riportate in calce. Lo scorrimento massimo dell'anta è pari alla propria larghezza.

Nelle immagini in calce sono rappresentate le combinazioni possibili di moduli e ante scorrevoli. I divisori aggiuntivi possono essere posizionati a passo 20 cm.

FINITURE**Struttura moduli pensili / accessori aggiuntivi:**

Nobilitato: Abete Bianco, Rovere, Eucalipto.

Laccato Sablè, disponibile nei vari colori a campionario.

Essenza legno: Magnolia, Abete Colour White, Rovere Nuvola, Rovere Naturale 2016, Rovere tinto Nero, Rovere tinto Grigio, Noce Americano, Eucalipto, Zebrano Brown, Ebano.

Ante scorrevoli:

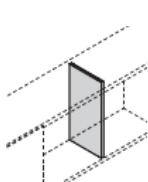
Laccato Sablè, disponibile nei vari colori a campionario.

Essenza legno: vedi finiture per struttura moduli.

Ceramica: Calacatta Matt, Calacatta Glossy, Statuario Soft, Statuario Glossy, Le Roche Ecrù, Ardoise Ecrù, Ardoise Noir, Nero Marquinia, Le Roche Grey, Industrial Ivory, Industrial Plomb.

Vetro acidato retrolaccato: Bianco, Silver, Titanio, Brown, Rosso Alfa.

Metallo Luxury: Cromato, Nero Nichel lucido, Bronzo opaco, Ottone Fiammato opaco, Ottone Antico opaco, Peltro Quarzo, Cobalto Brunito.

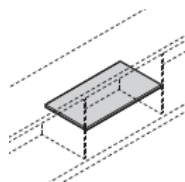
ACCESSORI AGGIUNTIVI - sp. 18 mm (3/4)**Divisori.**

H 37 (14"1/2)

H 57 (22"1/2)

P 25 (9"7/8)

P 40 (15"3/4)

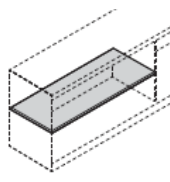
**Ripiani.**

L 40 (15"3/4)

L 60 (23"5/8)

P 25 (9"7/8)

P 40 (15"3/4)

**Ripiani.**

H 37 (14"1/2)

H 57 (22"1/2)

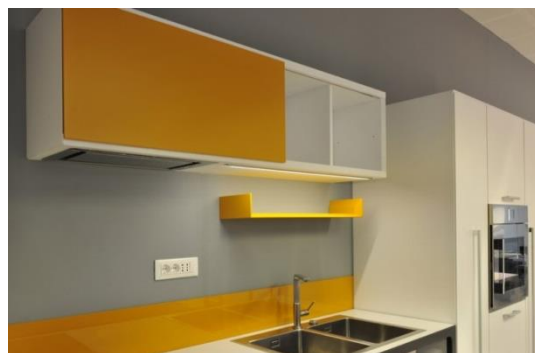
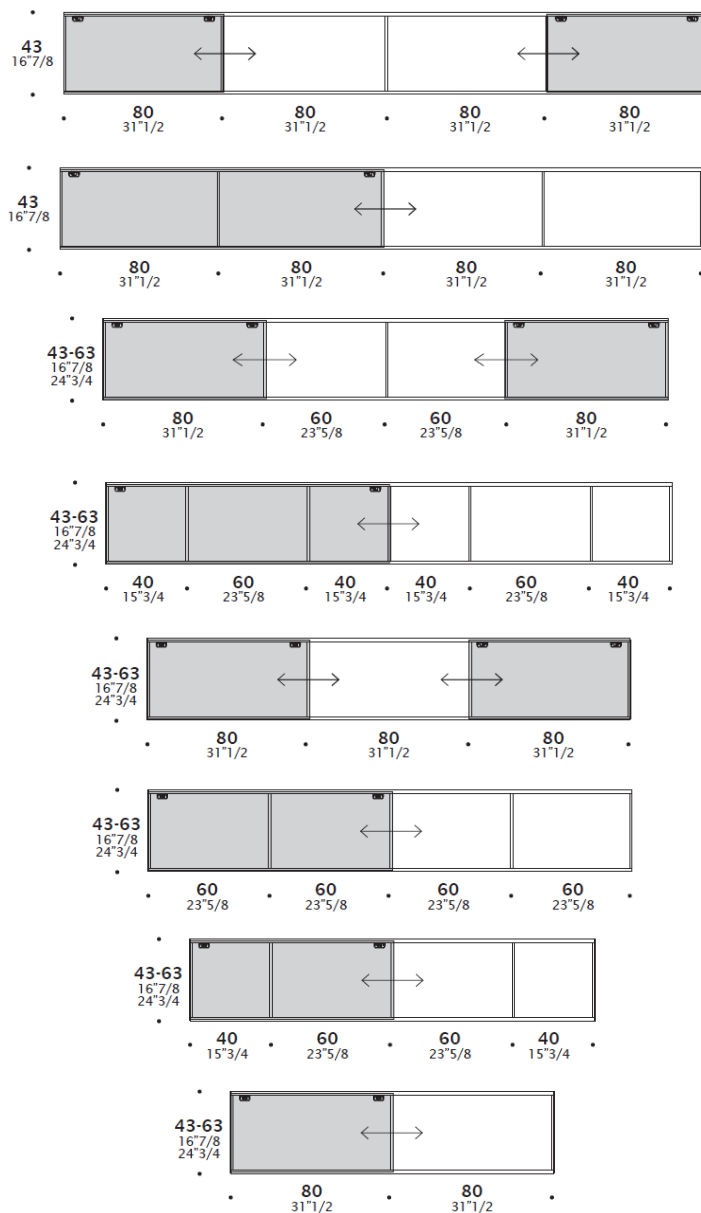
P 25 (9"7/8)

P 40 (15"3/4)

Opzioni:

H 37 + P 25 - 40

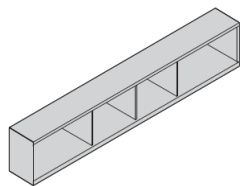
H 57 + P 25

Combinazioni disponibili.

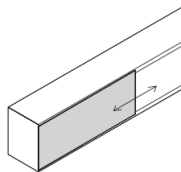
Possibilità inserimento cappa aspirante per tutti i moduli ad ante scorrevoli (VEDI PAG. 11).

DIMENSIONI

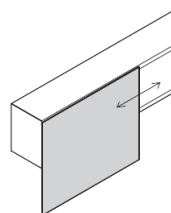
Lo scorrimento dell'anta è pari alla propria larghezza. Anta a doppia altezza inferiore o superiore disponibile.



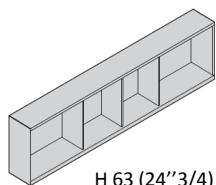
H 43 (16"7/8) - P36 (14"1/8) / 51 (20"1/8)
L 160 (63") - 200 (78"3/4) - 240 (94"1/2) - 280 (110"1/4) - 320 (126")



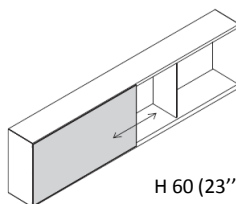
H 40 (15"3/4)
L 80 (31"1/2) - 100 (39"3/8) - 120 (47"1/4) - 140 (55"1/8) - 160 (63")



H 80 (31"1/2)
L 80 (31"1/2) - 100 (39"3/8)



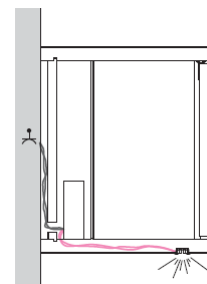
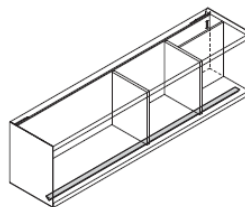
H 63 (24"3/4) - P36 (14"1/8)
L 160 (63") - 200 (78"3/4) - 240 (94"1/2) - 280 (110"1/4)



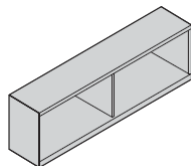
H 60 (23"5/8)
L 80 (31"1/2) - 100 (39"3/8) - 120 (47"1/4) - 140 (55"1/8)

Illuminazione.

Per utilizzare l'illuminazione del pensile Aliante è indispensabile predisporre l'uscita dei cavi di alimentazione entro il perimetro del pensile stesso. Le lampade sono dotate di alimentatore. L'elettrificazione è completamente nascosta all'interno del pensile.

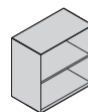


PENSILI A GIORNO

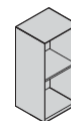


H 43 (16"7/8)
P 35 (13"3/4)
L 80 (31"1/2) - 100 (39"3/8) - 120 (47"1/4) - 140 (55"1/8)

I pensili L80, L100 E L120 sono dotati di serie di 1 divisorio.
I pensili L120 sono dotati di serie di 2 divisori



H 63 (24"3/4)



H83 (32"5/8)

P 35 (13"3/4)
L 30 (11"3/4) - 40(15"3/4) - 60 (23"5/8) - 80 (31"1/2)

FINITURE

Struttura moduli pensili:

Nobilitato: Abete Bianco, Rovere, Eucalipto.

Laccato Sablè, disponibile nei vari colori a campionario.

Essenza legno: Magnolia, Abete Colour White, Rovere Nuvola, Robere Naturale 2016, Rovere tinto Nero, Rovere tinto Grigio, Noce Americano, Eucalipto, Zebrano Brown, Ebano.

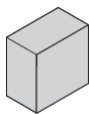


H 123 (48"3/8)
P 35 (13"3/4)
L 30 (11"3/4) - 40(15"3/4)

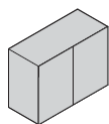
PENSILI CON ANTA BATTENTE

Tutti i pensili (tranne l'ultimo - H123, P 35, L30-40) consentono l'inserimento del gruppo cappa aspirante.

H 63 (24''3/4) - P 35 (13''3/4)

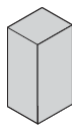


L 30 (11''3/4)
L 40 (15''3/4)
L 60 (23''5/8)

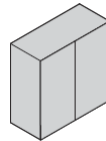


L 80 (31''1/2)

H 83 (32''5/8) - P 35 (13''3/4)



L 30 (11''3/4)
L 40 (15''3/4)
L 60 (23''5/8)



L 80 (31''1/2)



H 123 (48''3/8)
P 35 (13''3/4)
L 30 (11''3/4) - 40 (15''3/4)

PENSILI CON ANTA BATTENTE

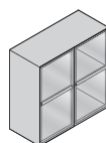
anta in vetro e telaio massello - ripiani interni in vetro.



H 63 (24''3/4)
P 35 (13''3/4)
L 60 (23''5/8)



H 83 (32''5/8)
P 35 (13''3/4)
L 40 (15''3/4)



H 83 (32''5/8)
P 80 (31''1/2)
L 35 (13''3/4)



H 123 (48''3/8)
P 35 (13''3/4)
L 40 (15''3/4)

FINITURE**Struttura moduli pensili / ante battenti:**

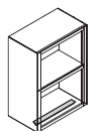
Nobilitato: Abete Bianco, Rovere, Eucalipto.

Laccato Sablè, disponibile nei vari colori a campionario.

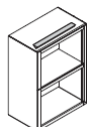
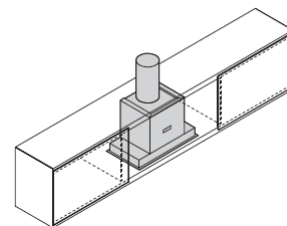
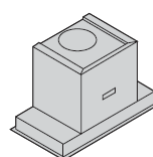
Essenza legno: Magnolia, Abete Colour White, Rovere Nuvola, Rovere Naturale 2016, Rovere tinto Nero, Rovere tinto Grigio, Noce Americano, Eucalipto, Zebrano Brown, Ebano.

Vetro anta/ripiani interni pensili: vetro trasparente.

Telaio massello anta: Rovere Naturale, Rovere Nuvola, Noce Americano.

ACCESSORI**Illuminazione esterna.**

Per utilizzare l'illuminazione del pensile è indispensabile predisporre l'uscita dei cavi di alimentazione entro il perimetro del pensile stesso. Le lampade sono dotate di alimentatore. L'elettrificazione è completamente nascosta all'interno del pensile.

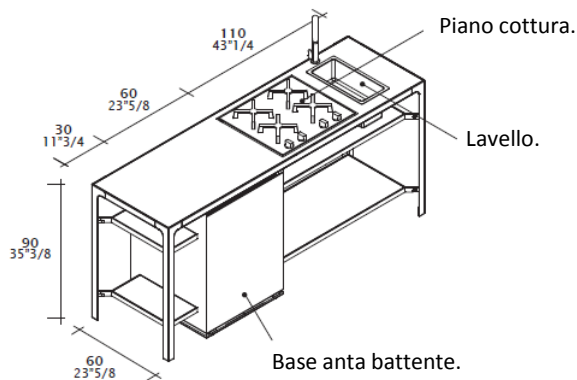
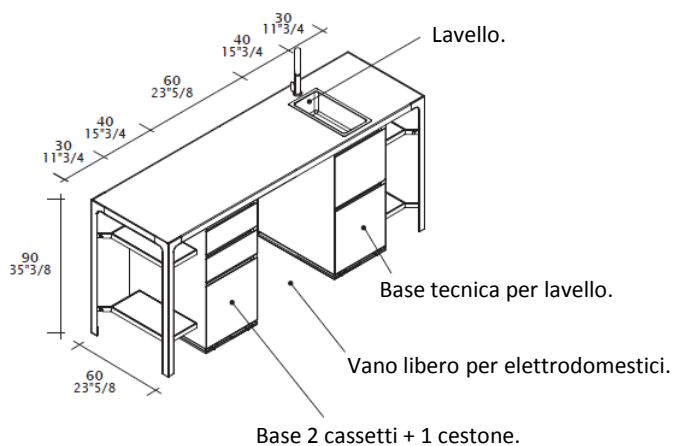
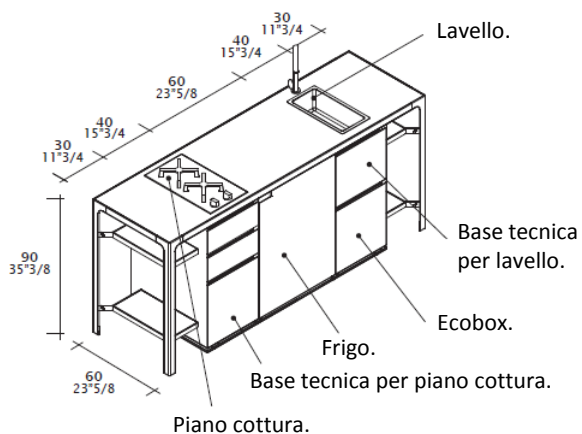
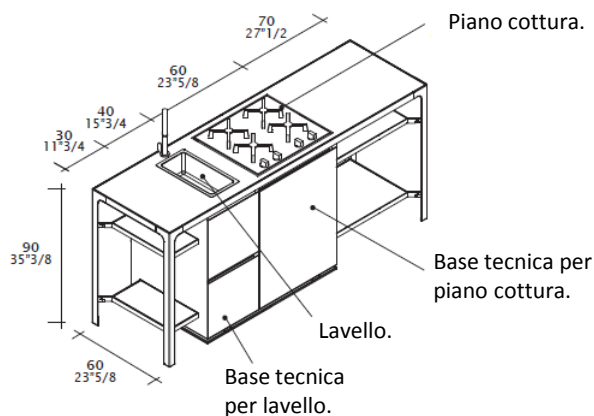
Illuminazione interna con anta in vetro.**Cappa aspirante - per ante battenti e/o scorrevoli.**
H 30 (11''3/4) - L60 (23''5/8) - P36 (14''1/8)

Per pensili con anta battente L60 (23''5/8) e L80 (31''1/2).

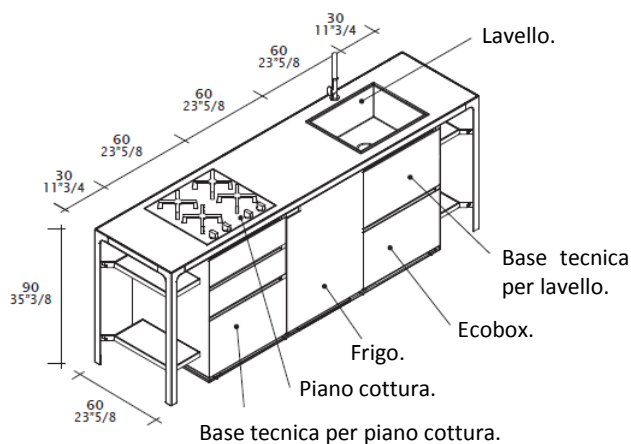
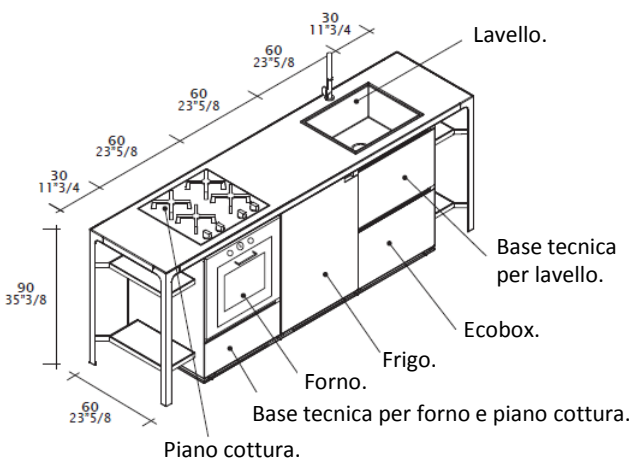
Per tutti i pensili con anta scorrevole da L160 (63'') a L320 (126'').

ESEMPI DI COMPOSIZIONI

L200 (78"3/4)

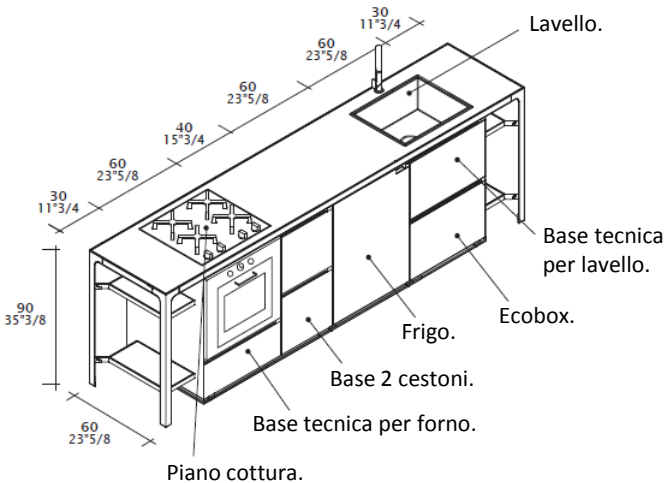
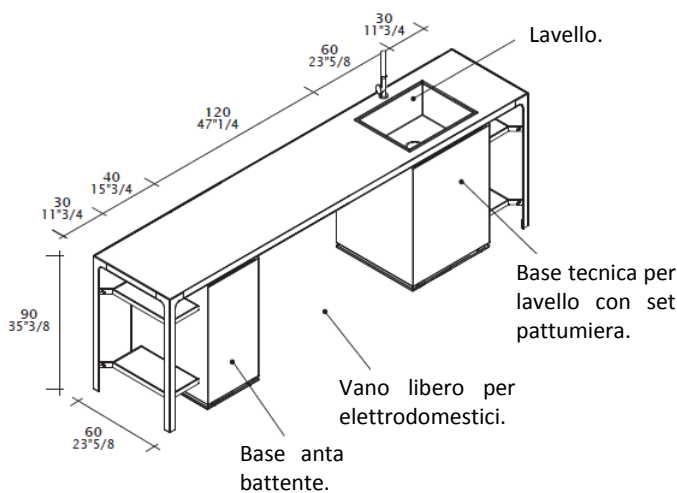
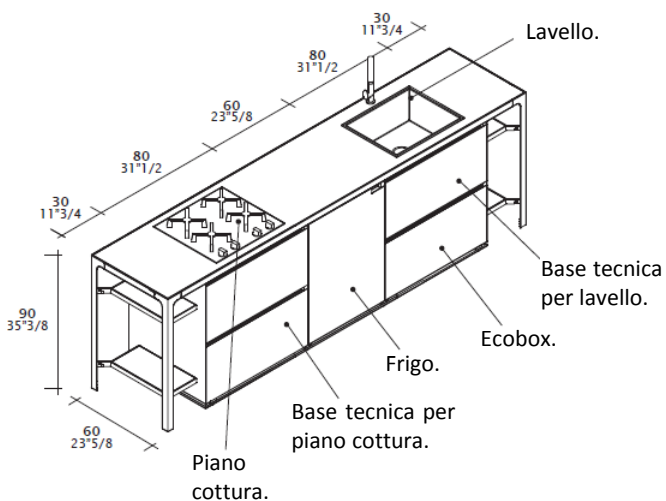
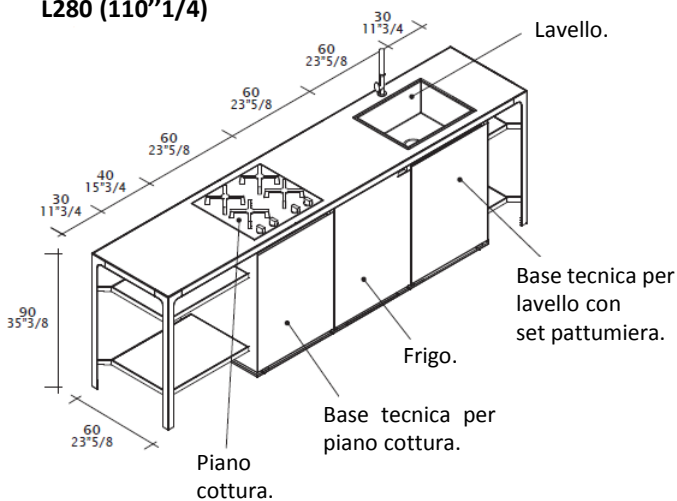


L240 (94"1/2)

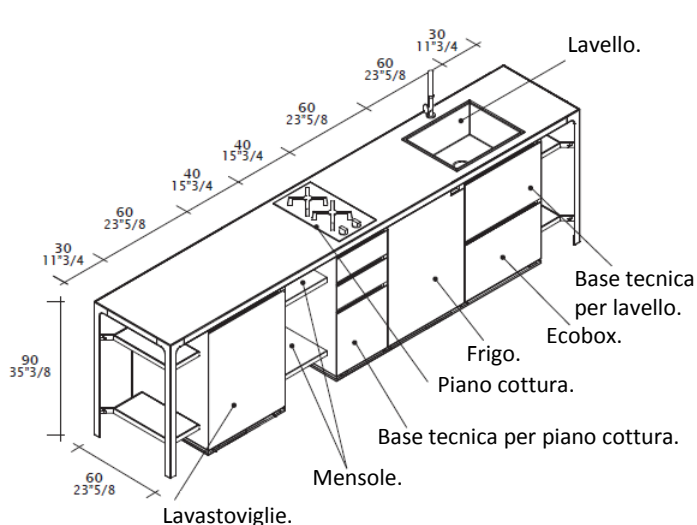
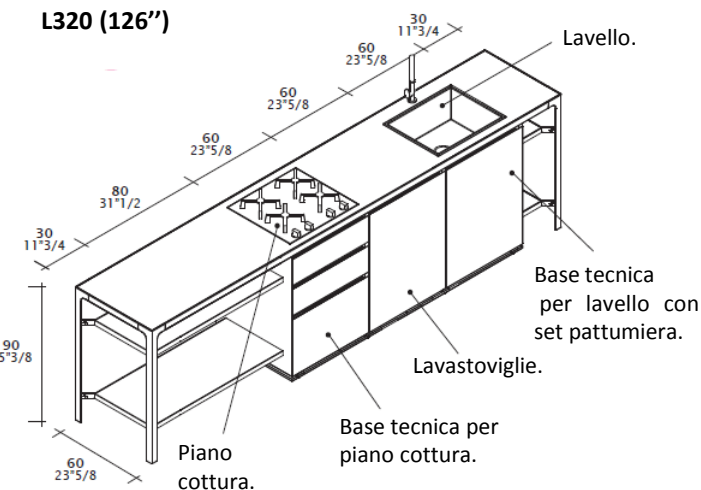


ESEMPI DI COMPOSIZIONI

L280 (110"1/4)



L320 (126")



ESEMPI DI COMPOSIZIONI

L320 (126")

